



ALPHA1 L

MODERNÍ KONSTRUKCE VYSOKÁ ÚČINNOST SNADNÉ OVLÁDÁNÍ

Čerpadlo ALPHA1 L je cenově dostupná, technicky a funkčně vylepšená náhrada čerpadel ALPHA2 L. Vyznačuje se nízkou spotřebou elektrické energie, vysokou účinností a širokou škálou funkcí. Nabízí jednoduchou montáž, snadné nastavení a nově i řízení výkonu čerpadla pomocí PWM signálu.

ALPHA1 L nalezne uplatnění v široké škále aplikací!

- systémy otopných těles
- systémy podlahového vytápění
- kotlové okruhy
- cirkulace teplé vody

Nastavení oběhového čerpadla nebylo nikdy jednodušší!



Režim podlahového vytápění
(regulace na konstantní tlak)

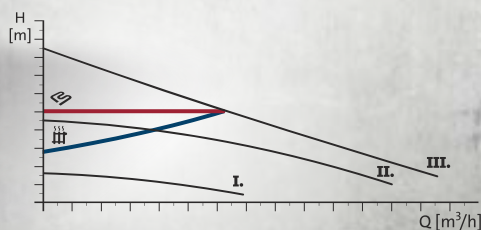


Režim otopných těles
(regulace na proporcionální tlak)

III. Třetí stupeň konstantních otáček

II. Druhý stupeň konstantních otáček

I. První stupeň konstantních otáček



Čerpadlo ALPHA1 L

ALPHA1 L je díky svému kompaktnímu designu, snadné instalaci a široké škále typů vhodná do většiny otopných soustav, kde je třeba osadit oběhové čerpadlo nebo vyměnit staré energeticky neúsporné čerpadlo za nové. Nastavení čerpadla je snadné, rychlé a kromě standardních regulačních režimů umožňuje ALPHA1 L i regulaci výkonu pomocí **PWM signálu**. Jedná se o technicky a funkčně vylepšenou náhradu čerpadel ALPHA2 L. Nový úhlově nastavitelný Alpha konektor zajišťuje jednoduché a rychlé připojení čerpadla k elektrické síti.

Výhody čerpadla ALPHA1 L:

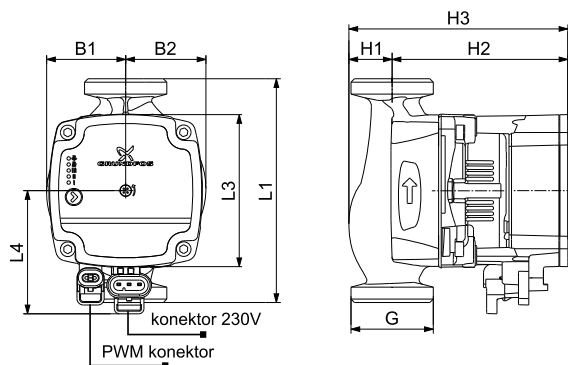
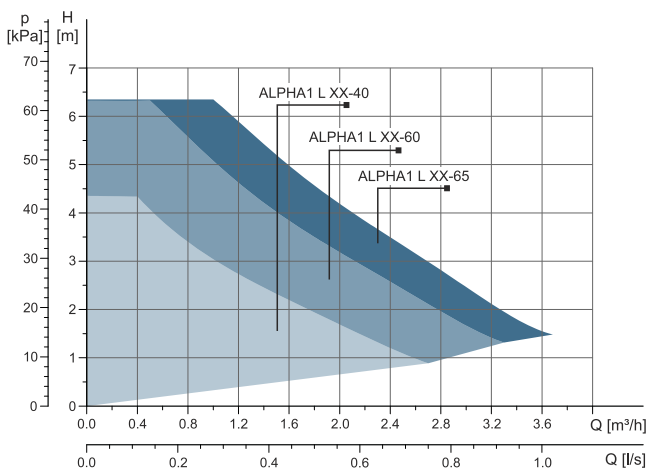
- **Kompaktní provedení, snadná instalace a rychlé nastavení**
- **Vhodné pro otopné systémy i cirkulaci TV**
- **Kataforézní povrchová úprava litinového tělesa čerpadla**
- **Z čelní strany přístupný šroub pro případnou deblokaci čerpadla**
- **Možnost regulace výkonu pomocí PWM signálu**
- **Vysoká energetická účinnost vyhovující směrnici EuP**
- **Prodloužená záruka 5 let**

Technická specifikace čerpadla ALPHA1 L

Napájecí napětí	1x 230V 50Hz
Q_{max}	3,7 m ³ /h
H_{max}	6,4 m
Tlaková třída	PN 10 (10bar)
Spotřeba energie	4-60 W
EEl (Index energetické účinnosti)	< 0,23
Hladina akustického tlaku	43 dB (A)
Teplota čerpané kapaliny	+ 2°C až + 95°C
Okolní teplota	0°C až + 55°C

Pro zabránění kondenzace vodních par v čerpadle musí být teplota čerpané kapaliny vždy vyšší než okolní teplota.

Výkonová křivka



Typový klíč

Typ čerpadla	ALPHA1 L	25 - 40	180
Nominální průměr (DN) vstupního a výstupního hrdla			
Maximální dopravní výška [dm]			
Standardní provedení: Těleso z šedé litiny N: Těleso čerpadla z korozivzdorné oceli (určeno pro cirkulaci TV)			
Vestavná délka [mm]			

Typ čerpadla	Rozměry [mm]									Hmotnost [kg]	Objednávací číslo
	L1	L3	L4	B1	B2	H1	H2	H3	G		
ALPHA1 L 15-40	130	88.3	71.6	45.9	46.6	25.1	102.1	127.2	G 1	1.8	99160550
ALPHA1 L 20-40	130	88.3	71.6	45.9	46.6	25.1	102.1	127.2	G 1 1/4	1.8	99160575
ALPHA1 L 20-40N	150	90	71.6	48.6	48.8	26.8	102.1	128.9	G 1 1/4	2.1	99160595
ALPHA1 L 25-40	130	88.3	71.6	45.9	46.6	25.1	102.1	127.2	G 1 1/2	1.9	99160578
ALPHA1 L 25-40	180	88.3	71.6	46.3	46.4	25.3	102.1	127.4	G 1 1/2	1.9	99160579
ALPHA1 L 25-40N	180	90	71.6	48.6	48.8	26.8	102.1	128.9	G 1 1/2	2.2	99160592
ALPHA1 L 32-40	180	88.3	71.6	46.3	47.7	26.3	102.1	128.4	G 2	2.1	99160587
ALPHA1 L 15-60	130	88.3	71.6	45.9	46.6	25.1	102.1	127.2	G 1	1.8	99160574
ALPHA1 L 20-60	130	88.3	71.6	45.9	46.6	25.1	102.1	127.2	G 1 1/4	1.8	99160577
ALPHA1 L 20-60N	150	90	71.6	48.6	48.8	26.8	102.1	128.9	G 1 1/4	2.1	99160598
ALPHA1 L 25-60	130	88.3	71.6	45.9	46.6	25.1	102.1	127.2	G 1 1/2	1.9	99160583
ALPHA1 L 25-60	180	88.3	71.6	46.3	46.4	25.3	102.1	127.4	G 1 1/2	1.9	99160584
ALPHA1 L 25-60N	180	90	71.6	48.6	48.8	26.8	102.1	128.9	G 1 1/2	2.2	99160594
ALPHA1 L 32-60	180	88.3	71.6	46.3	47.7	26.3	102.1	128.4	G 2	2.1	99160590
ALPHA1 L 15-65	130	88.3	71.6	45.9	46.6	25.1	102.1	127.2	G 1	1.8	99165123